

SMART.ELECTRIC



Tutoriel vidéo



MONTAGE

...avec Wave



interstil.de/fileadmin/user_upload/S.E_assemblage_Wrideauvague_FR.mp4

...avec rideaux à plis



interstil.de/fileadmin/user_upload/S.E_assemblage_rideauaplis_FR.mp4

...avec rubans frisés



interstil.de/fileadmin/user_upload/S.E_assemblage_rubansfrises_FR.mp4

mis en service

...avec batterie rechargeable



interstil.de/fileadmin/user_upload/S.E_assemblage_accu_FR.mp4

...avec moteur 230V

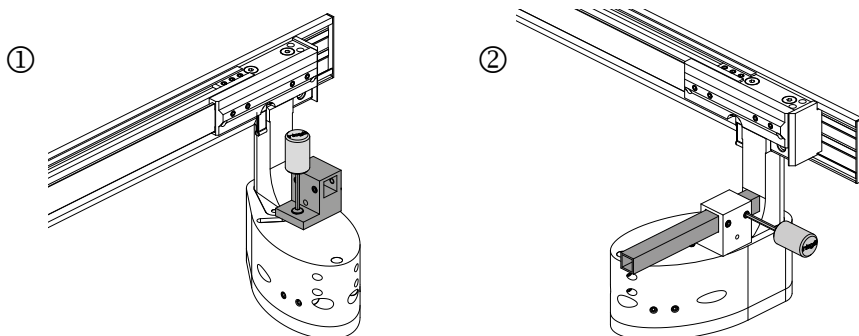


interstil.de/fileadmin/user_upload/S.E_assemblage_230V_FR.mp4

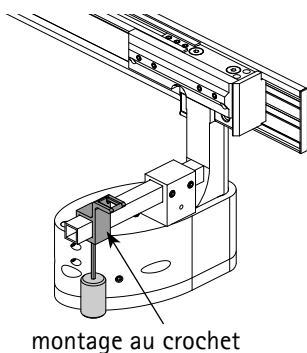
Séquence d'assemblage

1. le crochet de retour réglable sur le côté du moteur (uniquement pour les finitions indépendantes)
2. installer le support
3. installer le garniture complet
4. installer la stabilisation du moteur
5. accrocher le rideau (avec rideaux à plis, retirer les glissières en excès, si nécessaire)
6. si nécessaire installer le crochet de retour réglable de l'autre côté du moteur

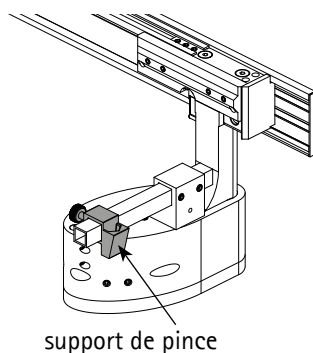
1. le crochet de retour réglable sur le côté du moteur (uniquement pour les finitions indépendantes)



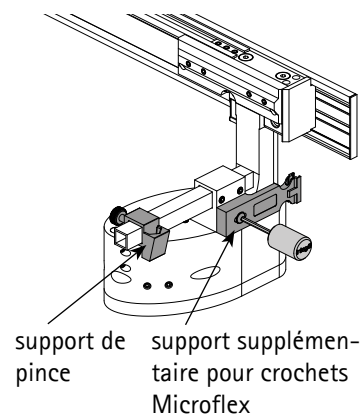
Wave et rubans frisés



Rideaux à plis

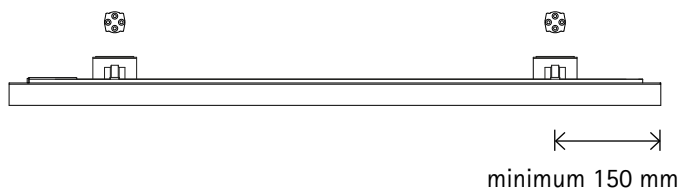


Rideaux à plis avec crochet de couture Microflex

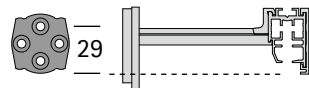


2. installer le support

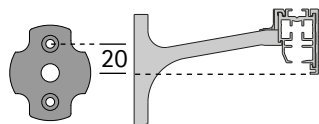
fixation murale



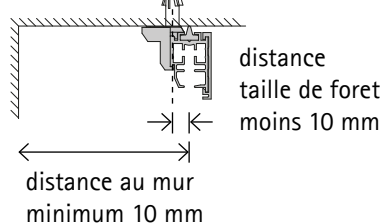
support plat



support eclipse

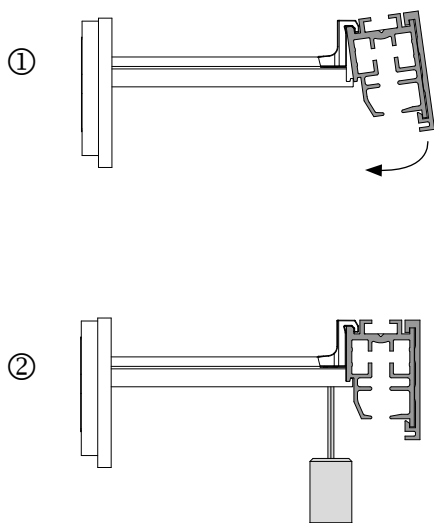


fixation plafond

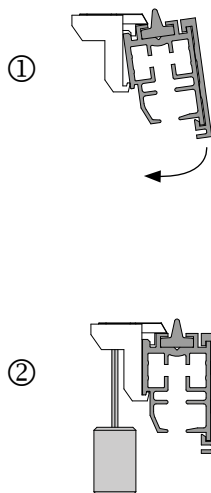


3. installer le garniture complet

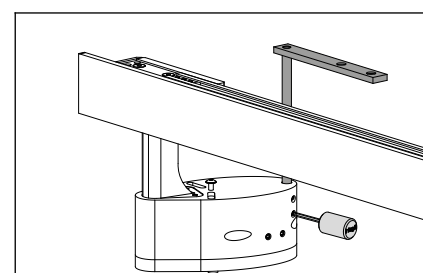
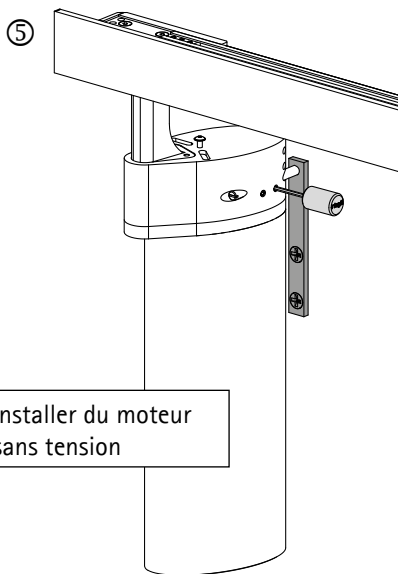
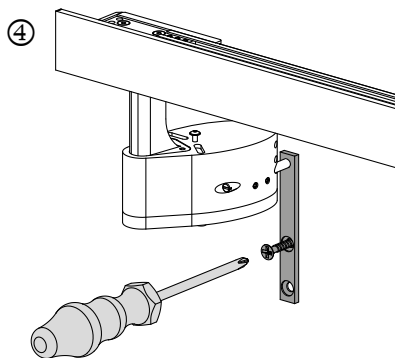
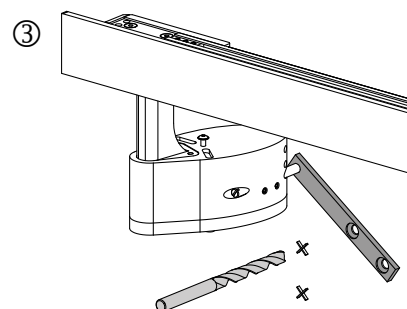
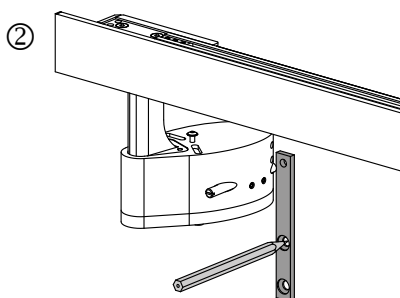
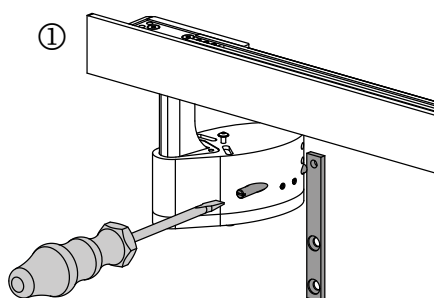
fixation murale



fixation plafond



4. installer la stabilisation du moteur



alternative: fixation plafond

- au dessus dans le support moteur
- avec tige filetée 12mm

5. installer le garniture complet

voir le tutoriel vidéo (scanner le bon code QR à la page 1)

6. installer le crochet de retour réglable de l'autre côté du moteur (uniquement pour les finitions indépendantes)

